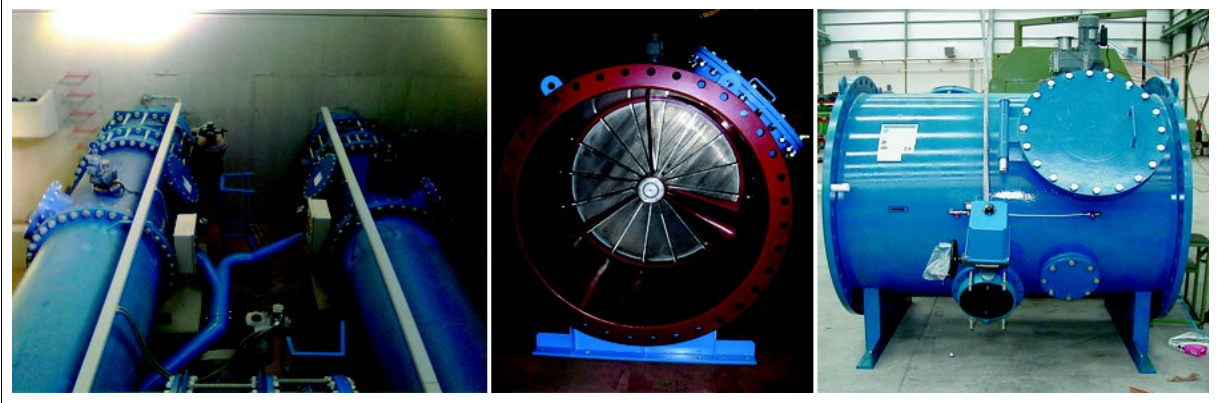




Especialistas en mecánica de fluidos

Filtro Autolimpiante FW



INTRODUCCIÓN:

El **filtro autolimpiante FW** ha sido diseñado para la eliminación de sólidos con tamaños desde 2 mm en circuitos de tubería a presión. Se caracteriza por estar insertado como un elemento más de la propia tubería, no existiendo interrupciones del flujo directo como en el caso de los otros modelos.

La limpieza se efectúa en continuo por sectores; permitiendo la limpieza y el filtrado simultáneamente. El uso de perfiles pisciformes en el elemento filtrante permite elevadas velocidades de paso con poca pérdida de carga. El retrolavado se consigue por diferencia de presión entre el patín de limpieza y la cara aguas abajo del filtro, por lo que puede instalarse en la aspiración de las bombas, siempre que las éstas estén en carga. (Presión positiva en el punto de aspiración).

DESCRIPCIÓN:

El **filtro autolimpiante FW** cuenta con los siguientes **COMPONENTES**:

- Corona filtrante: Compuesta por un anillo exterior y los radios. El elemento filtrante se fija por detrás de esta pieza.
- Colector de desechos: Ajusta con los sectores de la corona filtrante efectuando un sellado que provoca un flujo de agua a contracorriente y limpia en continuo la sección correspondiente.
- Cuerpo del filtro: El cuerpo tiene la forma de un carrete embridado por ambos extremos, con la boca de contralavado, y las patas de sustentación.
- Grupo motorreductor de accionamiento.
- Presostato diferencial, válvula de contralavado y cuadro eléctrico.

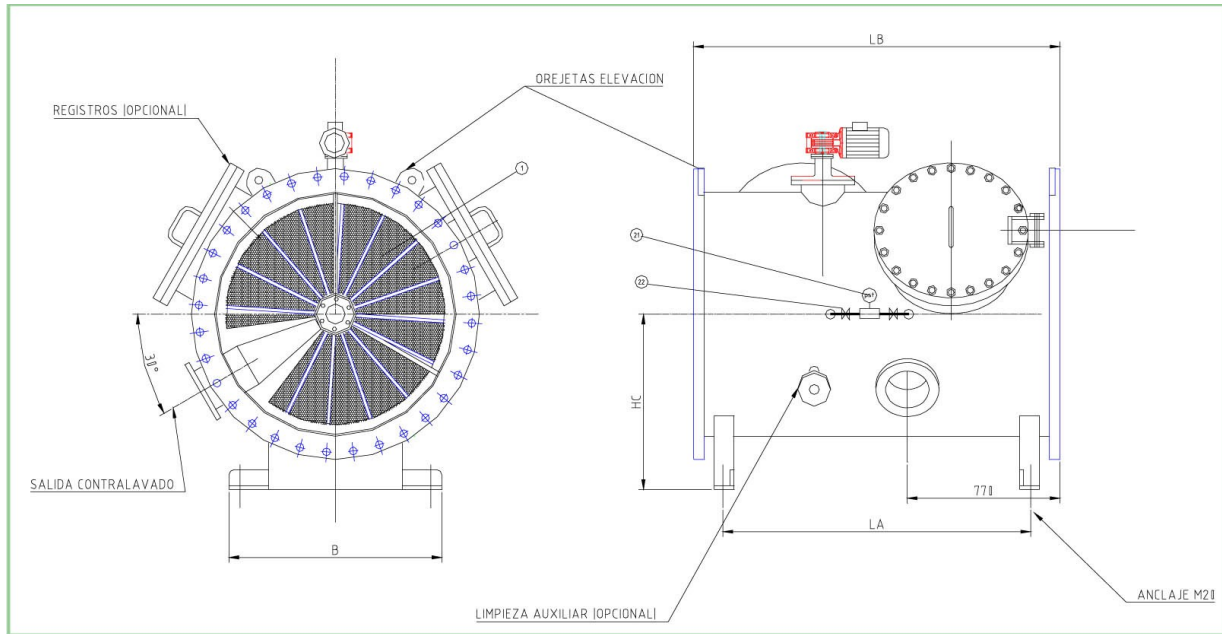
OPCIONALES:

- Toma de limpieza auxiliar.
- Registros de inspección.



Especialistas en mecánica de fluidos

DIMENSIONES GENERALES:



MODELO	Diámetro Tubuladuras (mm)	Diámetro Virola (mm)	Potencia instalada (KW)	Caudal (m ³ /s)
FW - 600	600	600	0,37	0,28
FW - 700	700	700	0,55	0,42
FW - 800	800	800	0,55	0,59
FW - 900	900	900	0,75	0,82
FW - 1000	1000	1000	0,75	1,08
FW - 1200	1200	1200	0,75	1,64
FW - 1400	1400	1400	0,75	2,32
FW - 1600	1600	1600	0,75	3,13
FW - 1800	1800	1800	0,75	4,12
FW - 2000	2000	2000	0,75	5,27
FW - 2200	2200	2200	0,75	6,41